



### FR Les pièces du fauteuil

Veuillez vérifier si vous avez toutes les pièces suivantes dans le colis.  
Veuillez téléphoner à votre distributeur local s'il y a des pièces manquantes.

### DE Telle des Stuhles und Zubehör

Bitte prüfen Sie, ob sich alle u. g. Teile des Stuhles in der Packung befinden. Falls etwas fehlt wenden Sie sich bitte an lokalen Vertreter.

### EN Chair parts and accessories

Please check and ensure that the following items are in the package. Please call the local distributor for help if anything is missing.

### ES Las piezas de la silla

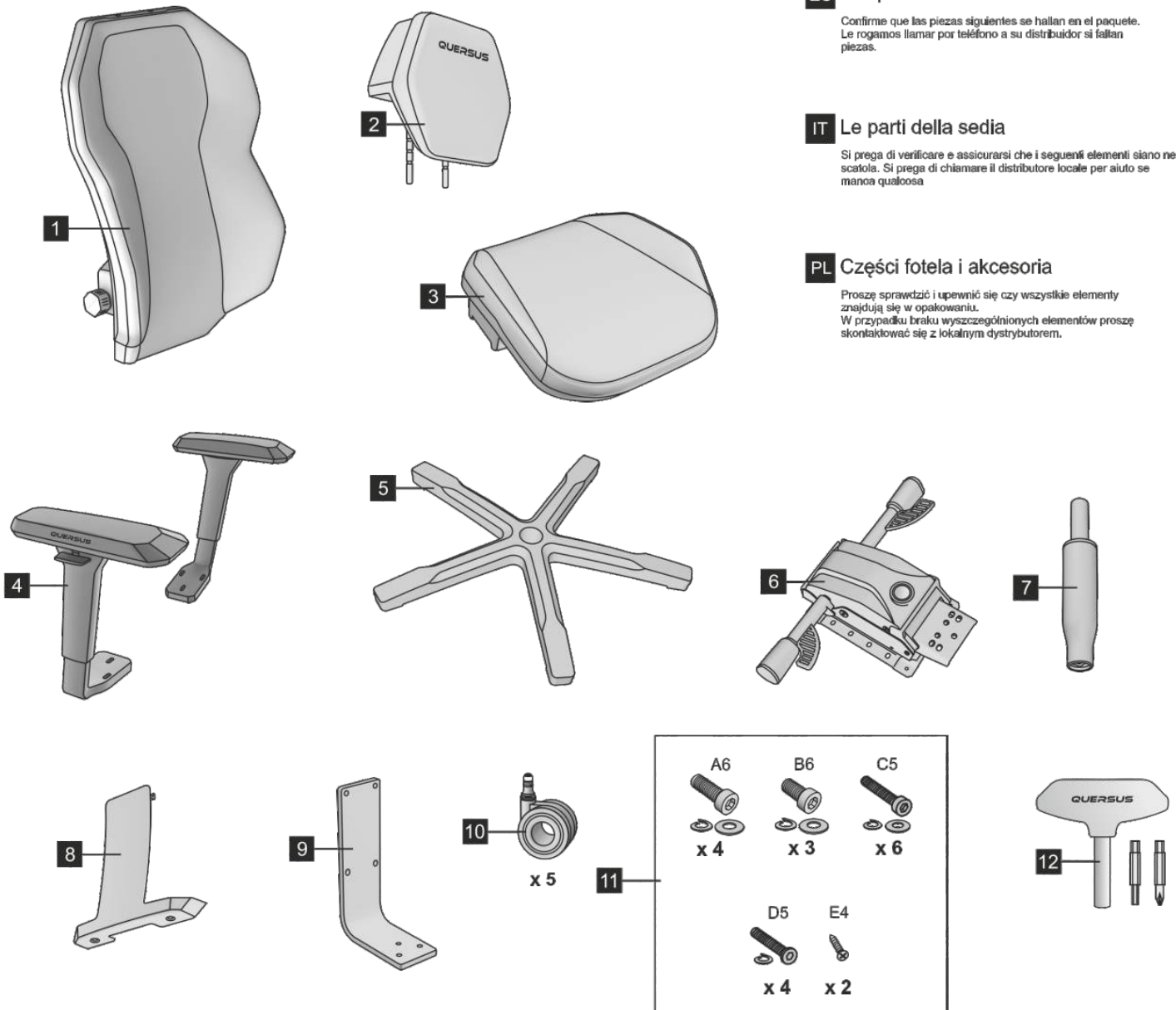
Confirme que las piezas siguientes se hallan en el paquete. Le rogamos llamar por teléfono a su distribuidor si faltan piezas.

### IT Le parti della sedia

Si prega di verificare e assicurarsi che i seguenti elementi siano nella scatola. Si prega di chiamare il distributore locale per aiuto se manca qualcosa.

### PL Części fotela i akcesoria

Proszę sprawdzić i upewnić się czy wszystkie elementy znajdują się w opakowaniu. W przypadku braku wyszczególnionych elementów proszę skontaktować się z lokalnym dystrybutorem.



**1** Le dossier / Rückenlehne / Backrest / Respaldo / Lo schienale / Oparcie siedziska

**2** Appuie-tête / Kopfstütze / Headrest / Reposacabezas / Poggiatesta / Zagłówek

**3** L'assise / Sitz / Seat / Asiento / la seduta / Siedzisko

**4** Accoudoirs / Armlehnen / Armrests / Apoyabrazos / I braccioli / Podłokietniki

**5** Le pied / Fußkreuz / Base / Base en estrella / La base / Krzyżak

**6** Mécanisme de régulation / Mechanismus / Control unit / Mecanismo de regulación / Meccanismo di regolazione / Mechanizm regulacji fotela

**7** Vérin de gaz / Gasdruckfeder / Hydraulic unit / Regulador de altura hidráulico / Pistone gas / Podnośnik hydrauliczny

**8** Couvercle / Deckel / Lid / Tapa / Coperchio / Dekiel

**9** L'équerre d'appui qui sert pour attacher l'assise et le dossier / Der Verbindungswinkel zwischen der Rückenlehne und dem Sitzteil / Angle bracket to attach the backrest to the seat / El corchete angular para fijar el asiento al respaldo / La staffa di supporto che serve per fissare il sedile e lo schienale / Łącznik mocujący siedzisko z oparciem

**10** Roulettes / Rolle / Casters / Ruedas / Ruote / Kółko toczne

**11** Vis et rondelles / Schrauben und Unterlegscheiben / Screws & washers / Los tornillos y arandelas / Viti e rondelle / Śruby i podkładki

**12** Tournevis avec embouts remplaçables / Schraubendreher mit austauschbaren Bits / Screwdriver with replaceable bits / Destornillador con puntas reemplazables / Cacciavite con punte sostituibili / Wkrętak z wymiennymi końcówkami

- 1** Fixez les accoudoirs à la partie inférieure du siège avec des vis C5 et des rondelles. Veillez à ce que les accoudoirs soient fixés dans le bon sens.

Befestigen Sie die Armlehnen mit Schrauben C5 und Unterlegscheiben an der Unterseite des Sitzes. Achten Sie darauf, dass die Armlehnen in der richtigen Richtung befestigt sind.

Fix the armrests to the underside of the seat with C5 screws and washers. Make sure the armrests are fixed in the right direction.

Fije los reposabrazos a la parte inferior del asiento con los tornillos C5 y arandelas. Asegúrese de que los reposabrazos están fijados en la dirección correcta.

Fissare i braccioli alla parte inferiore della sedia con viti C5 e rondelle. Assicurarsi che i braccioli siano fissati nel verso giusto.

Przymocować podłokietniki do spodu siedziska fotela przy pomocy śrub C5 z podkładkami. Proszę zwrócić uwagę na prawidłowy kierunek mocowania podłokietników.

- 2** Fixez le mécanisme à la face inférieure de l'assise avec les vis A6 et les rondelles. Veuillez noter la direction du mécanisme.

Befestigen Sie den Mechanismus mit den Schrauben A6 und Unterlegscheiben an der Unterseite des Sitzes. Achten Sie darauf, dass der Mechanismus in der richtigen Richtung befestigt ist.

Attach the mechanism to the underside of the seat with A6 screws and washers. Please note the direction of the control unit.

Fije el mecanismo a la parte inferior del asiento con los tornillos A6 y arandelas. Le rogamos notar la dirección del mecanismo de regulación.

Fissare il meccanismo alla parte inferiore del sedile con le viti A6 e rondelle. Si prega di notare la direzione del meccanismo di regolazione.

Przymocować mechanizm podnoszenia i opuszczania fotela do spodu siedziska przy pomocy śrub A6 wraz z podkładkami. Proszę zwrócić uwagę na prawidłowy kierunek mocowania mechanizmu.

- 3** Fixez l'équerre d'appui au mécanisme à l'aide des boulons B6 et d'une rondelle.

Befestigen Sie den Metallwinkel mit den Schrauben B6 und einer Unterlegscheibe am Mechanismus.

Fit the metal bracket to the mechanism using B6 bolts together with one washer.

Coloque el ángulo metálico en el mecanismo utilizando los tornillos B6 junto con una arandela.

Fissare la staffa di supporto al meccanismo con i bulloni B6 e una rondella.

Zamontować metalowy łącznik do mechanizmu za pomocą śrub B6 wraz z jedną podkładką.

- 5** Fixez le dossier à l'équerre d'appui avec des vis D5.

Befestigen Sie die Rückenlehne mit D5-Schrauben am Metallwinkel.

Fit the backrest to the metal bracket with D5 screws.

Coloque el respaldo en el ángulo metálico con tornillos D5.

Fissare lo schienale alla staffa di supporto con le viti D5.

Zamontować oparcie do metalowego łącznika za pomocą śrub D5.

- 4** Enlevez le couvercle du dossier en dévissant les vis E4.

Trennen Sie den Deckel von der Rückenlehne, indem Sie die Schrauben E4 abschrauben.

Remove the cover from the backrest by unscrewing the E4 screws.

Retire la cubierta del respaldo desatornillando los tornillos E4.

Ritrovare la copertura dello schienale svitando le viti E4.

Zdemontować dekiel od oparcia, odkręcając śruby E4.

- 6** Fixez le couvercle au dossier à l'aide des deux vis E4.

Befestigen Sie den Deckel mit den beiden Schrauben E4 an der Rückenlehne.

Fit the cover to the backrest using the two E4 screws.

Coloque la tapa en el respaldo con los dos tornillos E4.

Fissare la copertura allo schienale con le due viti E4.

Zamontować dekiel do oparcia za pomocą śrub E4.

- 7** Attachez les roulettes.

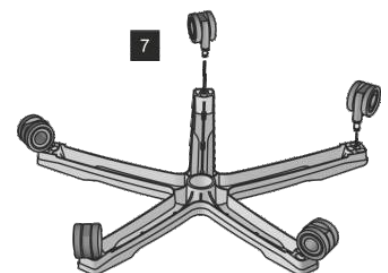
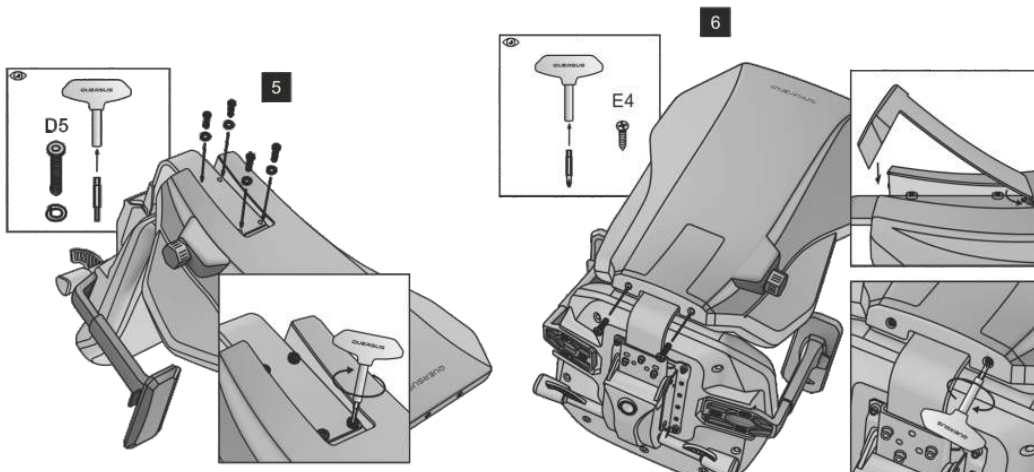
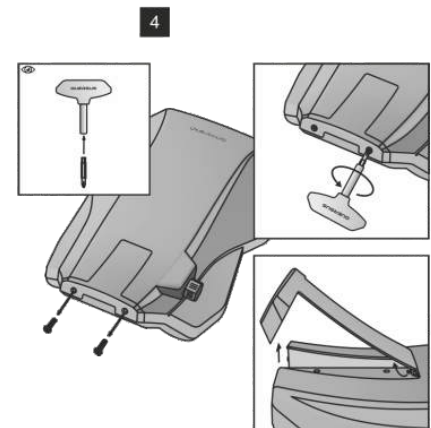
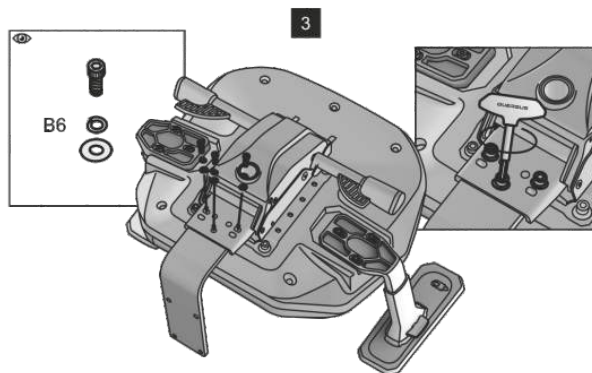
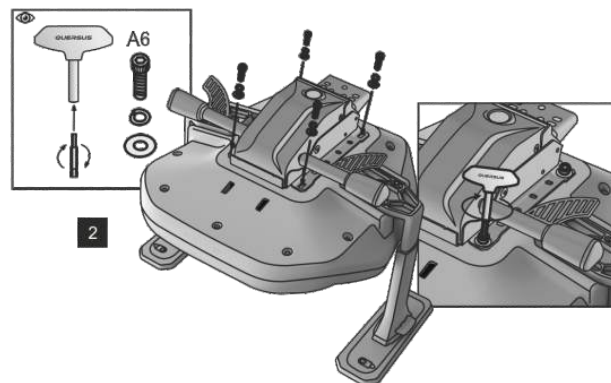
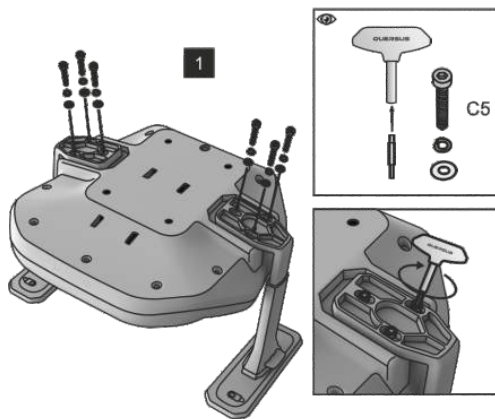
Stechen Sie die Rollen in das Fußkreuz.

Attach the wheels.

Montar las ruedas.

Attaccare le ruote.

Włożyć kółka do krzyżaka.



**8** Montage du vérin a gaz.

Stecken Sie die Gasdruckfeder mittig in das Fußkreuz.

Installing the hydraulic unit.

Montar el regulador de altura hidráulico.

Montaggio del pistone a gas.

Włożyć do krzyżaka podnośnik hydrauliczny.

**9** Insérez la partie supérieure du piston dans le trou du mécanisme.

Stecken Sie den zusammengesetzten Sockel mit dem oberen Teil der Gasdruckfeder in die Öffnung des Mechanismus.

Insert the top part of the piston into the mechanism.

Introduzca la parte superior del pistón en el agujero del mecanismo.

Inserire la parte superiore del pistone nel foro del meccanismo.

Wsunąć złożoną podstawę do otworu mechanizmu górną częścią podnośnika.

**10** Insérez l'appui-tête dans les trous de la partie supérieure du dossier.

Stecken Sie die Kopfstütze in die Löcher im oberen Teil der Rückenlehne.

Fit the headrest into the holes in the upper part of the backrest.

Introduzca el reposacabezas en los agujeros de la parte superior del respaldo.

Inserire il poggiatesta nei fori nella parte superiore dello schienale.

Zamontować zagłówek w otworach znajdujących się w górnej części oparcia.

**11** FÉLICITATIONS ! - votre fauteuil est prêt. Il ne reste plus qu'à prendre plaisir à l'utiliser.

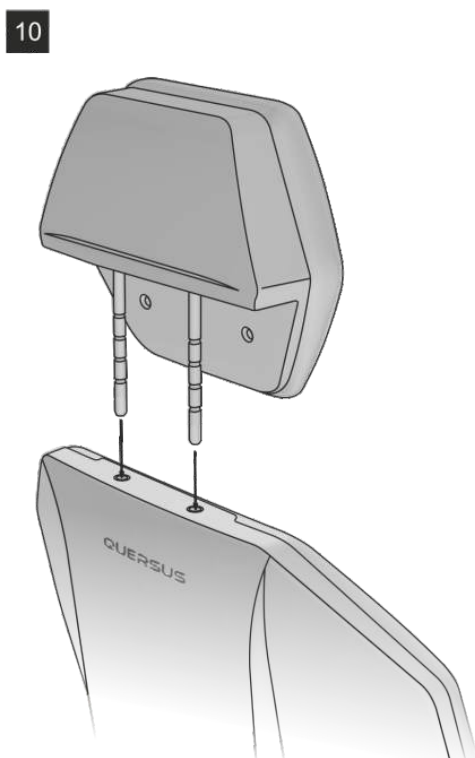
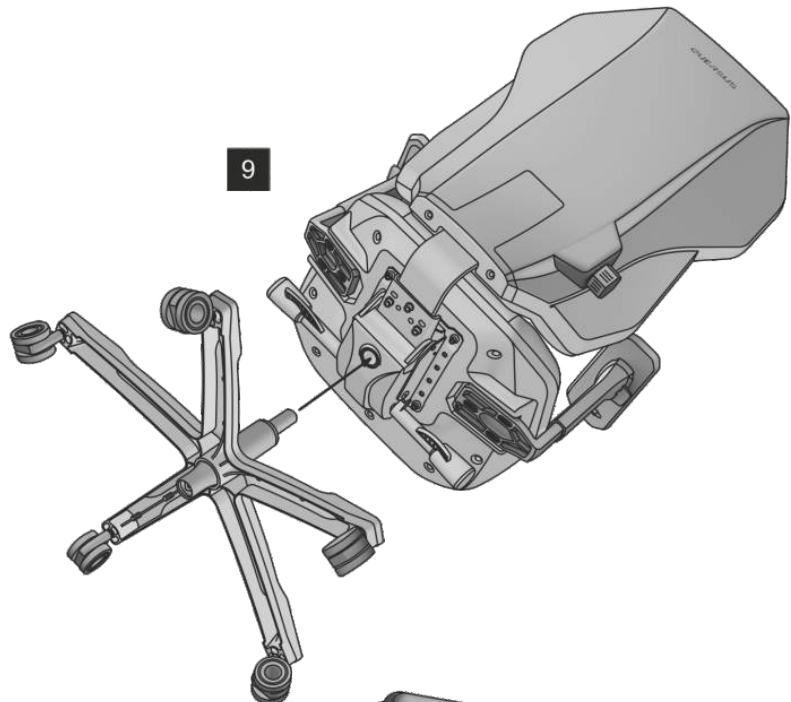
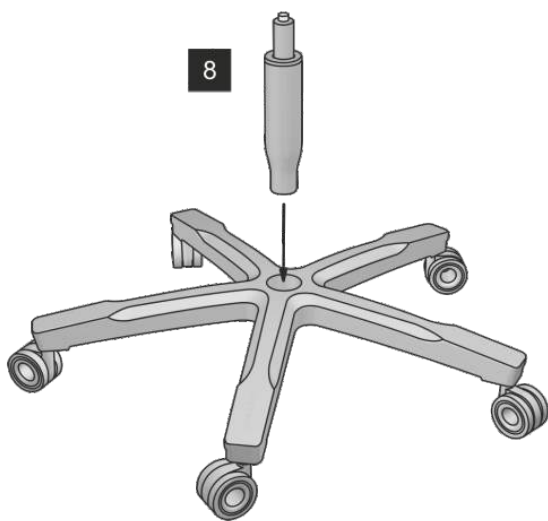
HERZLICHEN GLÜCKWUNSCH! - Ihr Stuhl ist fertig. Jetzt müssen Sie ihn nur noch genießen.

CONGRATULATIONS! - your chair is ready. Now all that remains is to enjoy using it.

¡FELICIDADES! - su silla está lista. Ahora queda disfrutar de su uso.

CONGRATULAZIONI! - La sua sedia è pronta. Tutto quello che deve fare è divertirsi ad usarla.

GRATULACJE! - fotel gotowy. Teraz pozostaje cieszyć się z użytkowania.



- 1** Réglage de la hauteur de l'assise (débloquer le vérin - tirer la manette droite vers le haut).

Einstellung der Sitzhöhe (Gasdruckfeder entriegeln - den rechten Hebel nach oben ziehen).

Seat height adjustment (unlocking the piston - pull the right hand lever up).

Regulación de la altura del asiento (desbloquear el cilindro - tire la palanca derecha hacia arriba).

Regolazione dell'altezza della sedia (sganciare il cilindro - tirare la levetta destra verso l'alto).

Regulacja wysokości fotela (odblokowanie silownika - rączka do góry).

- 2** Fonction de balancement avec l'option de bloquer l'angle de l'inclinaison (déverrouillage - tourner la poignée vers l'avant, verrouillage - tourner la poignée vers le l'arrière). Le bouton "+-" permet de régler la force d'inclinaison.

Schaukeifunktion, die bei Bedarf blockiert werden kann (Entriegeln - Drehen Sie den Drehknopf nach vorne, Verriegelung - Drehen Sie den Drehknopf nach hinten). Mit dem "+-" Knopf wird die Neigungskraft eingestellt.

Rocking function with option of tilt angle block (unlock - turn handle forwards, lock - turn handle backwards). The "+-" knob adjusts the tilt force.

Función de oscilación con posibilidad de bloquear el ángulo de inclinación (desbloqueo - girar el asa hacia delante, bloqueo - girar el asa hacia detras). El botón "+-" ajusta la fuerza de inclinación.

Funzione di oscillazione con l'opzione di bloccare l'angolo di inclinazione (sbloccare - girare la maniglia in avanti, bloccaggio - girare la maniglia all'indietro). Il pulsante "+-" regola la forza di inclinazione.

Funkcja bujania fotela z możliwością blokowania nachylenia (odblokowanie - obrót do przodu, blokada - obrót do tyłu). Pokrętko "+-" reguluje siłę nachylenia.

- 3** Fonction de réglage de la profondeur de l'assise (débloquer - tirer la manette vers le haut, bloquer - pousser la manette vers le bas).

Funktion zur Einstellung der Sitztiefe (Entriegeln - den Hebel nach oben ziehen, Verriegelung - Hebel nach unten ziehen).

Seat depth adjustment function (to unlock - pull lever up, to block - push lever down).

Función de ajuste de la profundidad del asiento (desbloquear - tire la palanca hacia arriba, bloquear - empuje la palanca hacia abajo).

Funzione di regolazione della profondità del sedile (sbloccare - tirare la leva sinistra verso l'alto, per bloccare - spingere la leva verso il basso).

Funkcja regulacji głębokości siedziska (odblokowanie - rączka do góry, blokada - rączka na dół)

- 4** Réglage de la hauteur de l'appui-tête avec quatre niveaux de hauteur.

Höhenverstellung der Kopfstütze mit vier Höhenstufen.

Headrest height adjustment with four height levels.

Ajuste de la altura del reposacabezas con cuatro niveles de altura.

Regolazione dell'altezza del poggiatesta con quattro livelli di altezza.

Regulacja wysokości zagłówka z czterema poziomami wysokości.

- 5** Support lombaire 2D avec réglage dans deux directions :  
A - position par rapport à la profondeur,  
B - position par rapport à la hauteur - avant le réglage, le bouton doit être tiré.

2D-Lendenwirbelstützsystem mit Verstellung in zwei Richtungen:

A - Position in Bezug auf die Tiefe,  
B - Position in Bezug auf die Höhe - vor der Anpassung den Drehknopf herausziehen

2D lumbar support system with adjustment in two directions:

A - position relative to depth,  
B - position relative to height - before adjustment, the knob must be pulled out

Soporte lumbar 2D con ajuste en dos direcciones:  
A - posición relativa a la profundidad,  
B - posición relativa a la altura - antes del ajuste, se debe tirar del botón.

Supporto lombare 2D con regolazione a due vie:

A - posizione rispetto alla profondità,  
B - posizione relativa a l'altezza - prima della regolazione è necessario tirare il pulsante.

System podparcia lędźwiowego 2D z regulacją w dwóch kierunkach:

A - położenie względem głębokości,  
B - położenie względem wysokości - przed regulacją należy wysunąć pokrętko



**FR** LES ACTIONS SUIVANTES SONT STRICTEMENT INTERDITES:

**ES** LAS ACCIONES SIGUIENTES QUEDAN ESTRUCTAMENTE PROHIBIDOS:

**DE** FOLGENDE AKTIONEN SIND STRENG VERBOTEN:

**IT** SONO SEVERAMENTE VIETATE LE SEGUENTI AZIONI:

**EN** THE FOLLOWING IS STRICTLY PROHIBITED:

**PL** ZABRANIA SIĘ UŻYWANIA FOTELA W SPOSÓB PRZEDSTAWIONY PONIŻEJ:



**FR**

- › Veuillez utiliser la chaise selon l'usage prévu pour le produit.
- › Veuillez tenir loin de la lumière directe du soleil.
- › Ne pas utiliser de nettoyeurs abrasifs sur la chaise.
- › Veuillez nettoyer la chaise avec un produit dédité à ce type de surface.

**ES**

- › Use la silla de acuerdo con su objetivo.
- › Mantener fuera de la luz directa del sol.
- › No usar productos abrasivos para limpiar la silla.
- › Usar sólo productos dedicados a la limpieza de cuero o textil para limpiar la silla.

**DE**

- › Bitte benutzen Sie den Stuhl bestimmungsgemäß.
- › Setzen Sie das Produkt nicht direkter Sonneneinstrahlung aus.
- › Bitte verwenden Sie zur Reinigung keine aggressiven Reinigungsmittel.
- › Zur Pflege und Reinigung empfehlen wir die handelsüblichen Reinigungsmittel.

**IT**

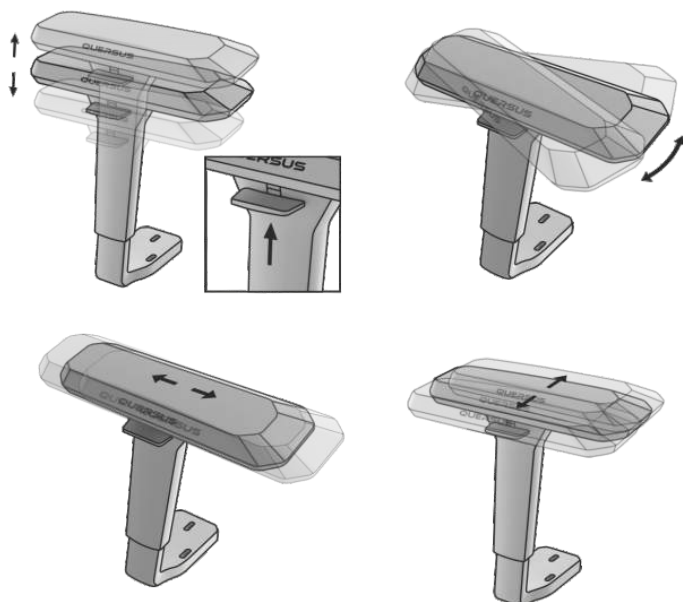
- › Si prega di utilizzare la sedia in base all'uso previsto del prodotto.
- › Si prega di tenere lontano dalla luce solare diretta.
- › Si prega di sollevare delicatamente la leva per alzare o abbassare l'altezza della sedia. Non tirarlo bruscamente.
- › È vietato pulire il sedile con prodotti abrasivi.
- › Pulire la sedia con un prodotto adatto a questo tipo di superficie.

**EN**

- › Please use the chair in accordance with its intended purpose.
- › Please keep out of direct sunlight.
- › Please lift the lever gently to raise or lower the height of the chair. Do not pull it roughly.
- › Please do not use abrasive cleaners on the chair.
- › We recommend you use a proprietary cleaner to clean the chair.

**PL**

- › Proszę używać krzesło zgodnie z jego przeznaczeniem.
- › Nie wystawiać na bezpośrednie działanie promieni słonecznych.
- › Proszę nie używać agresywnych środków czystości.
- › Do czyszczenia fotela zalecamy używać dostępne na rynku produkty przeznaczone do danego typu obicia.



**FR** Accoudoirs ajustables en quatre directions (4D)

**DE** 4D Armlehnen, in vier Richtungen einstellbar

**EN** Armrests adjustable in four directions (4D)

**ES** Apoyabrazos ajustables en cuatro direcciones (4D)

**IT** Braccioli regolabili in quattro direzioni direzioni (4D)

**PL** Podłokietniki z możliwością regulacji w czterech kierunkach (4D)

HEAD OFFICE > **QUERSUS Sp. z o.o.**, Podrzeczce 182, 33-386 Podegrodzie, POLAND

France  
e-mail: quersus@quersus.fr  
www.quersus.com/fr

Deutschland  
e-mail: quersus@quersus.de  
www.quersus.com/de

Great Britain  
e-mail: quersus@quersus.uk  
www.quersus.com/uk

Italia  
e-mail: quersus@quersus.it  
www.quersus.com/it

Europe  
e-mail: quersus@quersus.com  
www.quersus.com

Polska  
e-mail: quersus@quersus.pl  
www.quersus.com/pl

North America  
e-mail: quersus@quersus.us  
www.quersus.us