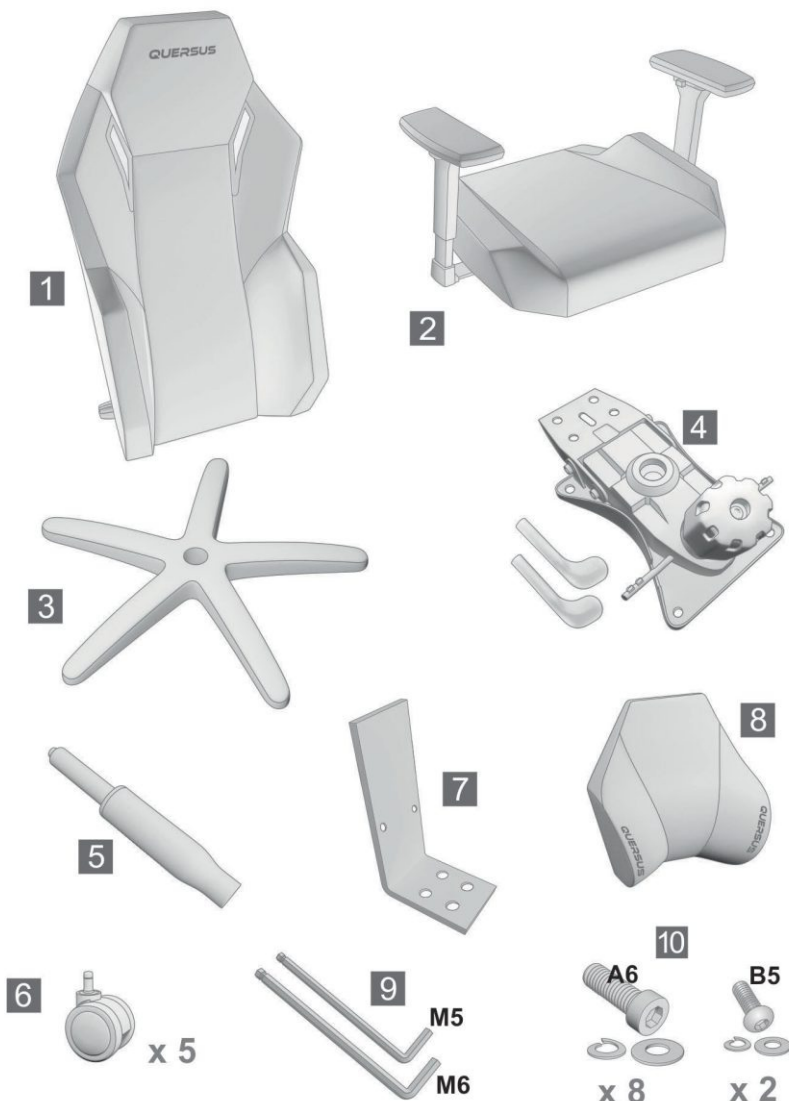
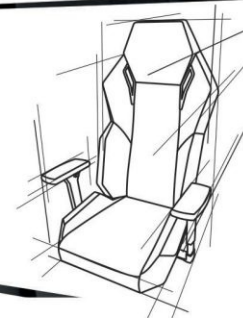


USER GUIDE

V500

QUERSUS
THE FUTURE OF COMFORT



EN Chair parts and accessories

Please check and ensure that the following items are in the package. Please call the local distributor for help if anything is missing.

DE Teile des Stuhles und Zubehör

Bitte prüfen Sie, ob sich alle u. g. Teile des Stuhles in der Packung befinden. Falls etwas fehlt wenden Sie sich bitte an lokalen Vertreter.

FR Les pièces du fauteuil

Veillez vérifier si vous avez toutes les pièces suivantes dans le colis. Veuillez téléphoner à votre distributeur local s'il y a des pièces manquantes.

ES Las piezas de la silla

Confirme que las piezas siguientes se hallan en el paquete. Le rogamos llamar por teléfono a su distribuidor si faltan piezas.

PL Części fotela i akcesoria

Proszę sprawdzić i upewnić się czy wszystkie elementy znajdują się w opakowaniu. W przypadku braku wyszczególnionych elementów proszę skontaktować się z lokalnym dystrybutorem.

1 Backrest/Rückenlehne/Le dossier/Respaldo/Oparcie siedziska

2 Seat/Sitz/L'assise/Asiento/Siedzisko

3 Base/Fusskreuz/Le pied/Base en estrella/Krzyżak

4 Control unit/Mechanik/
Mécanisme de régulation/Mecanismo de regulación/
Mechanizm regulacji fotela/

5 Hydraulic unit/Gasdruckfeder/
vérin de gaz/regulador de altura hidráulico/
Podnośnik hydrauliczny

6 Casters/Rolle/roulettes/ruedas/Kółko toczne

7 Angle bracket to attach the backrest to the seat/
Der Verbindungswinkel zwischen der Rückenlehne und dem Sitzteil/
L'équerre d'appui qui sert pour attacher l'assise et le dossier/
El corchete angular para fijar el asiento al respaldo/
Łącznik mocujący siedzisko z oparciem

8 Headrest cushion/Kopfkissen/
cousin d'appuie-tête/cojín de reposacabezas/
Poduszka zagłówkowa

9 M5, M6 allen keys/M5, M6 Innensechskantschlüssel/Clé Allen M5, M6/
Llave Allen M5, M6/Klucze imbusowe M5, M6

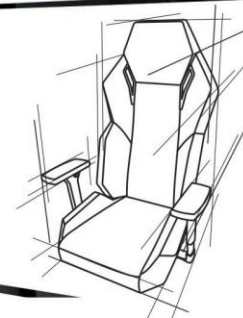
10 Screws & washers/
Schrauben und Unterlegscheiben/
Vis et rondelles/Los tornillos y arandelas/
Śruby i podkładki

USER GUIDE

V500

QUERSUS®

THE FUTURE OF COMFORT



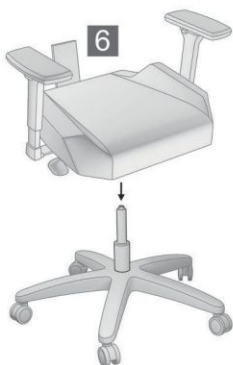
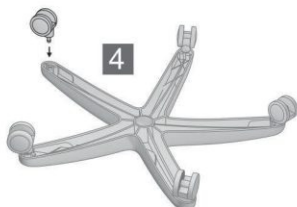
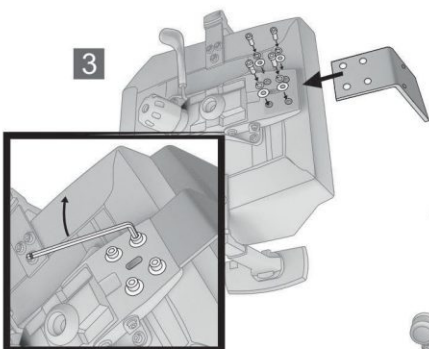
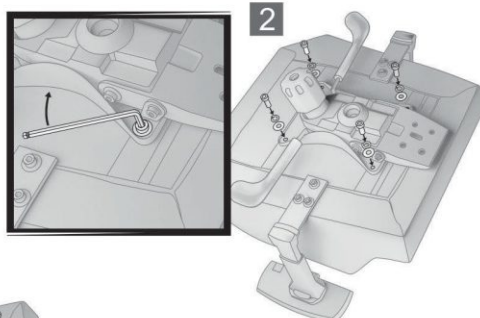
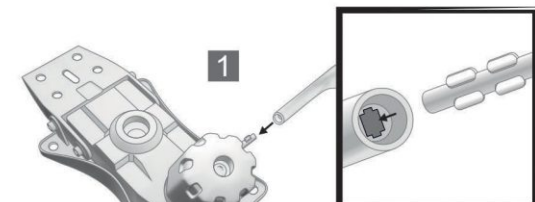
EN Chair assembly

FR Montage du siège

PL Montaż fotela

DE Montage des Stuhles

ES Montaje de la silla



- 1** Push the plastic levers onto the mechanism.
Stecken Sie die Plastikgriffe in das Mechanismus.
Insérer les manettes sur le mécanisme.
Inserir las palancas en el mecanismo.
Wcisnąć plastikowe uchwyty do mechanizmu.

- 2** Fix the control unit to the base of the seat using A6 screws.
Please note the direction of the control unit.

Befestigen Sie mit Hilfe der Schrauben A6 die Mechanik am Sitzteil.
Bitte beachten Sie die Richtung des Mechanismus.

Montez le mécanisme de régulation au dessous de l'assise
avec les vis A6.
Veuillez noter la direction du mécanisme.

Montar el mecanismo de regulación a la base del asiento con los tornillos A6.
Le rogamos notar la dirección del mecanismo de regulación.

Przymocować mechanizm podnoszenia i opuszczania fotela
do spodu siedziska przy pomocy śrub A6.
Proszę zwrócić uwagę na prawidłowy kierunek mocowania mechanizmu.

- 3** Attach the metal angle bracket to the mechanism using the A6 screws and washers.
Montieren Sie den Verbindungswinkel mit den beigefügten Schrauben A6 und
Unterlegscheiben auf die Mechanik.

Attacher l'équerre d'appui au mécanisme avec les vis A6 et les rondelles plates.

Fijar el corchete angular al mecanismo con los tornillos A6 y las arandelas planas.

Zamontować metalowy łącznik do mechanizmu za pomocą śrub A6 wraz z podkładkami.

- 4** Attach wheels.
Stecken Sie die Rollen in das Fusskreuz.
Attachez les roulettes.
Montar las ruedas.
Wcisnąć kółka do krzyżaka.

- 5** Install the hydraulic unit.
Stecken Sie die Gasdruckfeder mittig in das Fusskreuz.
Montage du vérin a gaz.
Montar el regulador de altura hidráulico.
Włożyć do krzyżaka podnośnik hydrauliczny.

- 6** Insert the hydraulic unit into the opening of the control unit.
Stecken Sie den Sitz mit der befestigten Mechanik
oben auf die Gasdruckfeder.
Il faut insérer le vérin de gaz dans l'ouverture du mécanisme
de régulation.
Inserte el regulador de altura hidráulico en la apertura del
mecanismo de regulación.
Należy włożyć siedzisko wraz z przymocowanym wcześniej
mechanizmem podnoszenia na stożek podnośnika gazowego.

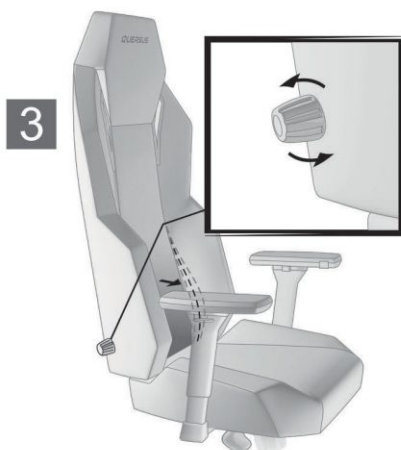
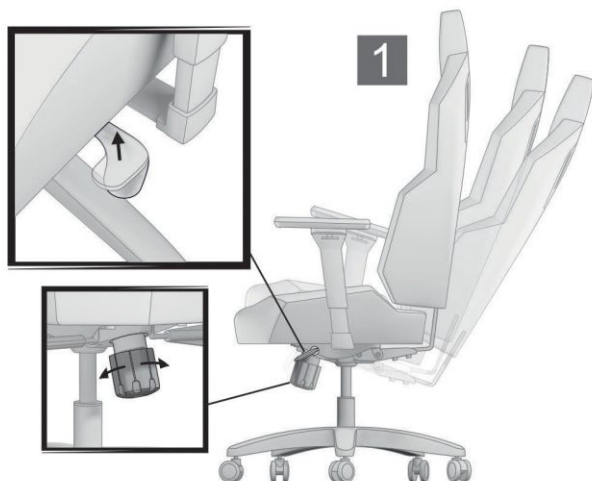
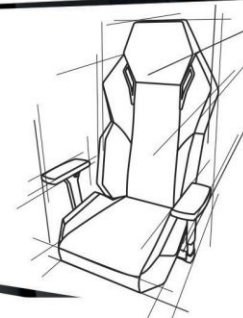
- 7** Attach the backrest to the seat using B5 screws.
Stecken Sie die Lehne mit den beigefügten Schrauben B5 in die Sitzmechanik.
Attacher le dossier et l'assise avec les vis B5.
Fijar el respaldo y el asiento con los tornillos B5.
Zamontować oparcie do siedziska za pomocą śrub B5.

USER GUIDE

V500

QUERSUS

THE FUTURE OF COMFORT



- 1** EN Rocking function with option of tilt angle block (to unlock - pull lever up, to block - push lever down).
 DE Schaukelfunktion, die bei Bedarf blockiert werden kann (Entriegeln - den Hebel nach oben ziehen, Verriegeln - Hebel nach unten ziehen).
 FR Fonction de balancement avec l'option de bloquer l'angle de l'inclinaison (débloquer - tirer la manette vers le haut, bloquer - pousser la manette vers le bas).
 ES Función de oscilación con posibilidad de bloquear el ángulo de inclinación (desbloquear - tire la palanca hacia arriba, bloquear - empuje la palanca hacia abajo).
 PL Funkcja bujania fotela z możliwością blokowania nachylenia (odblokowanie - wajcha do góry, blokada - wajcha na dół).

- 2** EN Seat height adjustment (unlocking the piston - pull lever up).
 DE Einstellung der Sitzhöhe (Gasfeder entriegeln - den Hebel nach oben ziehen).
 FR Réglage de la hauteur de l'assise (débloquer le vérin - tirer la manette vers le haut).
 ES Regulación de la altura del asiento (desbloquear el cilindro - tire la palanca hacia arriba).
 PL Regulacja wysokości fotela (odblokowanie silownika - wajcha do góry).

- 3** EN Adjustment of lumbar region.
 DE Einstellung der Lordosenstütze.
 FR Réglage de la région lombaire.
 ES Regulación de la región lumbar.
 PL Regulacja odcinka lędźwiowego.

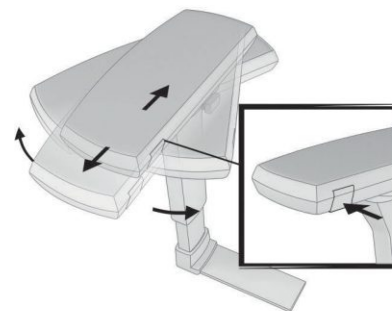
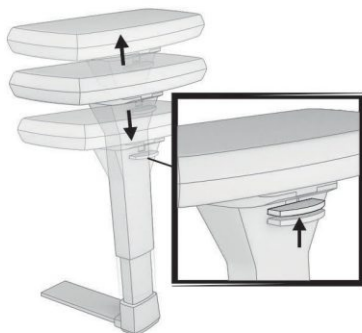
EN Armrests adjustable in four directions (4D)

FR Accoudoirs ajustables en quatre directions (4D)

PL Podłokietniki z możliwością regulacji w czterech kierunkach (4D)

DE 4D Armlehnen, in vier Richtungen einstellbar

ES Apoyabrazos ajustables en cuatro direcciones (4D)

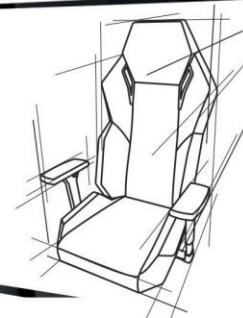


USER GUIDE

V500

QUERSUS®

THE FUTURE OF COMFORT



- EN**
- › Please use the chair in accordance with its intended purpose
 - › Please keep out of direct sunlight.
 - › Please lift the lever gently to raise or lower the height of the chair. Do not pull it roughly.
 - › Please do not use abrasive cleaners on the chair.
 - › We recommend you use a proprietary cleaner to clean the chair.

- DE**
- › Verwenden Sie das Produkt nur zu dem vorgesehenen Zweck.
 - › Halten Sie das Gerät von direkter Sonneneinstrahlung fern.
 - › Bitte verwenden Sie zur Reinigung keine Scheuermittel.
 - › Zur Pflege und Reinigung empfehlen wir die handelsüblichen Reinigungsmittel.

- FR**
- › Veuillez utiliser le siège selon l'usage prévu pour le produit.
 - › Veuillez tenir loin de la lumière directe du soleil.
 - › Il est interdit de nettoyer le siège en utilisant des produits abrasives.
 - › Veuillez nettoyer votre siège avec un produit déduit au nettoyage du surface du siège.

- ES**
- › Use la silla de acuerdo con su objetivo.
 - › Mantener fuera de la luz directa del sol.
 - › No usar productos abrasivos para limpiar la silla.
 - › Usar sólo productos dedicados a la limpieza de cuero o textil para limpiar la silla.

- PL**
- › Proszę używać krzesło zgodnie z jego przeznaczeniem.
 - › Nie wystawiać na bezpośrednie działanie promieni słonecznych.
 - › Proszę nie używać agresywnych środków czystości.
 - › Do czyszczenia fotela zalecamy używać dostępne na rynku produkty przeznaczone do danego typu obicia.

EN THE FOLLOWING IS STRICTLY PROHIBITED:

FR LES ACTIONS SUIVANTES SONT STRICTEMENT INTERDITES:

PL ZABRANIA SIĘ UŻYWANIA FOTELA W SPOSÓB PRZEDSTAWIONY PONIŻEJ:

DE FOLGENDE AKTIONEN SIND STRENG VERBOTEN:

ES LAS ACCIONES SIGUIENTES QUEDAN ESTRUCTAMENTE PROHIBIDOS:



Great Britain

e-mail: quersus@quersus.uk
www.quersus.com/uk

Deutschland

e-mail: quersus@quersus.de
www.quersus.com/de

France

e-mail: quersus@quersus.fr
www.quersus.com/fr

Europe

e-mail: quersus@quersus.com
www.quersus.com

HEAD OFFICE

QUERSUS
Sp. z o.o.

Podrzecz 182
33-386 Podęgorz, POLAND